



## PUMPPURYHMÄ ISOMIX-F

**2014813**

Pumppuryhmä FRG-3015

### Tuotekuvaus

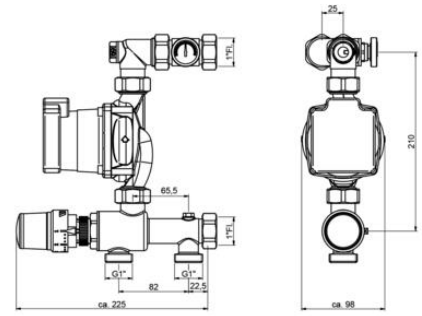
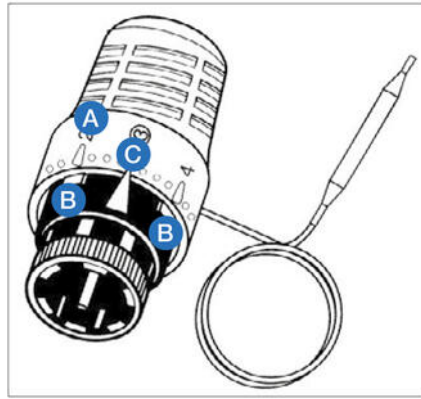
ISOMIX-F pumppuryhmä on suunniteltu käytettäväksi lämmitysjärjestelmissä, joissa menoveden lämpötila tulee säätää lattialämmityskäyttöön sopivaksi, esimerkiksi patteriverkostoissa. Pumppuryhmä tarjoaa vakio- ja vaihtolämpötilasäädön, joka takaa tasaisen ja luotettavan menoveden lämpötilan lattialämmitysjärjestelmiin. Menoveden lämpötila voidaan säätää välillä 20–70 °C.

ISOMIX-F pumppuryhmä soveltuu järjestelmiin, joissa tarvitaan jopa 14 kW lämmitysteho. Asennuksen helppoutta lisää mahdollisuus liittää pumppuryhmä suoraan RauHeat RST-jakotukkiin mukana toimitettavien yhdistäjien avulla. Esijohdotettu kiertovesipumppu nopeuttaa käyttöönottoa, ja pumppuryhmä voidaan asentaa joustavasti jakotukin vasemmalle tai oikealle puolelle. Lisäksi mukana toimitettava eristyspakkaus varmistaa energiatehokkaan toiminnan ja auttaa vähentämään lämpöhäviöitä.

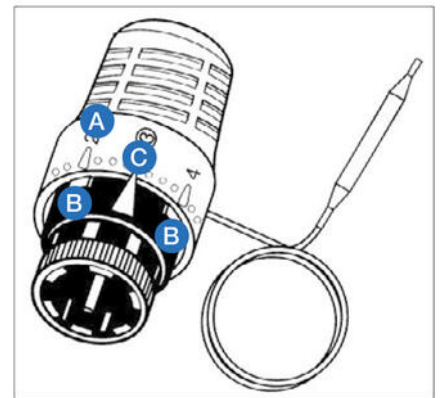
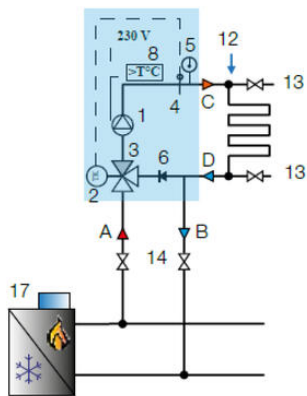
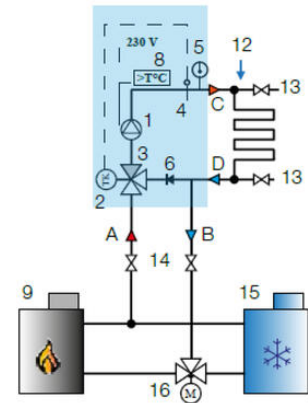
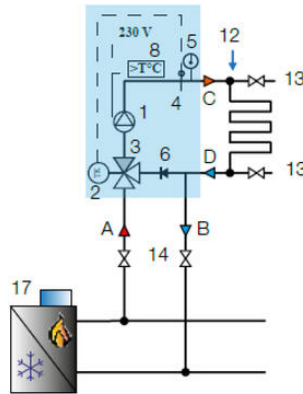
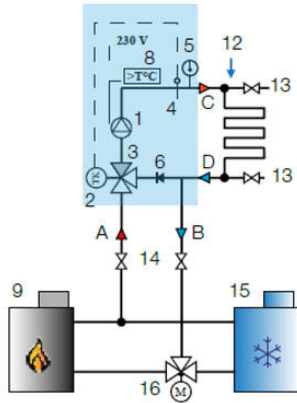
ISOMIX-F on ihanteellinen valinta lattialämmitysjärjestelmiin, joissa tarvitaan tehokasta ja yksinkertaista lämmönsäätelyä.

## Tekniset tiedot

Min. ympäristön lämpötila	0 °C
Max. ympäristön lämpötila	40 °C
Min. käyttölämpötila	0 °C
Max. käyttölämpötila	80 °C
Menoveden min. lämpötila	20 °C
Maks. paine-ero	500 mbar
KVS-arvo	3,2
Menoveden max. lämpötila	70 °C
Liittimet	Messinki CW617 N, nikkelöity
Tasotiivisteet	AFM 34/2
Max. lämmitysteho	n. 14 kW $\Delta T = 10K$
O-renkaat	EPDM
Muovit	Iskun- ja lämmönkestävä
Ensiöpuolen liitântä	1" tasotiivisteellä
Toisiöpuolen liitântä	1" SK mutteri tasotiivisteellä
Toiminnot	Lämmitys
Käyttöjännite	230 V 50 Hz



1	2	3	4	5	6	7
20 °C	28 °C	37 °C	45 °C	53 °C	62 °C	70 °C



1	2	3	4	5	6	7
20 °C	28 °C	37 °C	45 °C	53 °C	62 °C	70 °C

